

Stecker SEV Typ 25, 250 VAC, 16A

Stecker mit Schutzkontakt, schweizer Ausführung Typ 25
Plug with earthing contact, Swiss version type 25



Gewicht / Weight 86 g



Beschreibung / Description

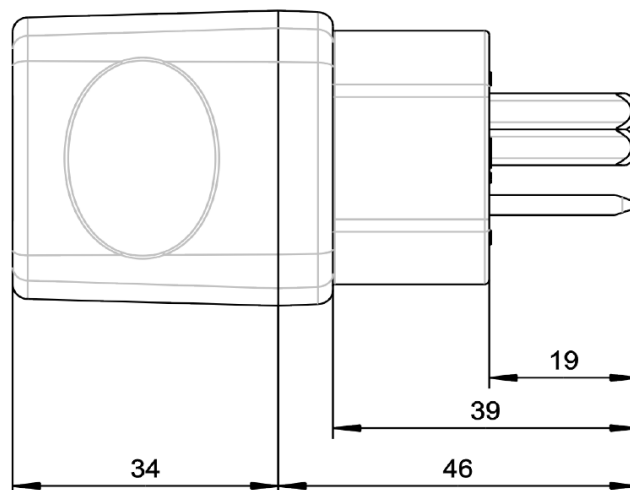
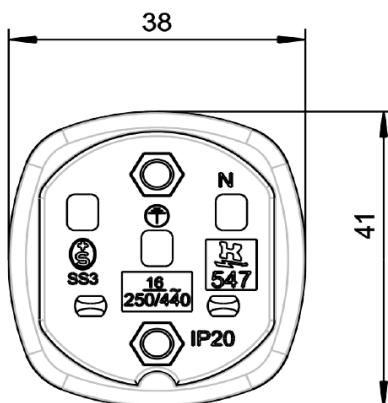
Wiederanschließbare Ausführung für flexible Leitungen H05VV-F 5G1,0 mm², 5G1,5 mm² und 5G2,5 mm²

Rewireable, for supply line H05VV-F 5G1,0 mm², 5G1,5 mm² and 5G2,5 mm²

Technische Daten / Specifications

Nennspannung / Rated voltage	250 V~, 440 V~
Nennstrom / Rated current	16 A
Bauart / According to	SEV 5932-2
Anschlüsse / Type of terminals	Schraubanschluss / Screw terminals
Kontakte / Material of terminals	CuZn 38, CuZn 39
Kontaktträger / Carrying parts	Polyamid 6 / Polyamide 6
Gehäuse / Cover	Polyamid 6 / Polyamide 6

Abmessungen / Dimensions



Abisolierung / Wire stripping:

N	L ₁	L ₂	L ₃	PE
30 mm	30 mm	30 mm	30 mm	30 mm

Artikel-Nr.	E-No	Bezeichnung
2505-01	676 600 112	Stecker T25, sw, 16A